

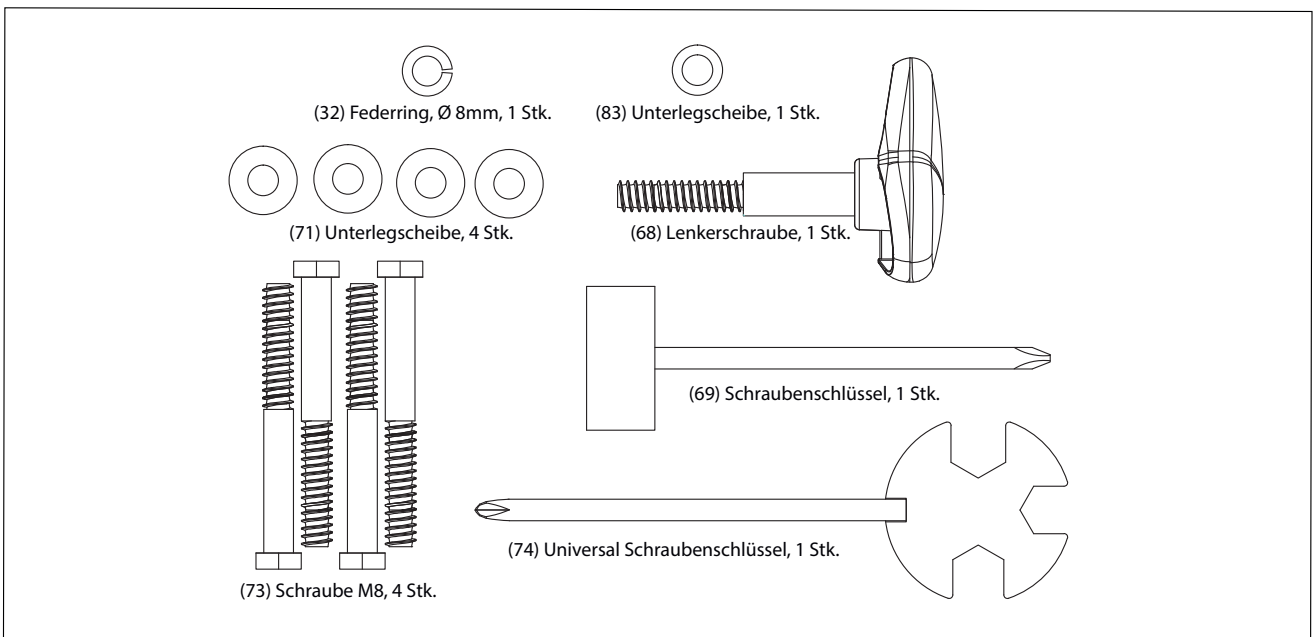
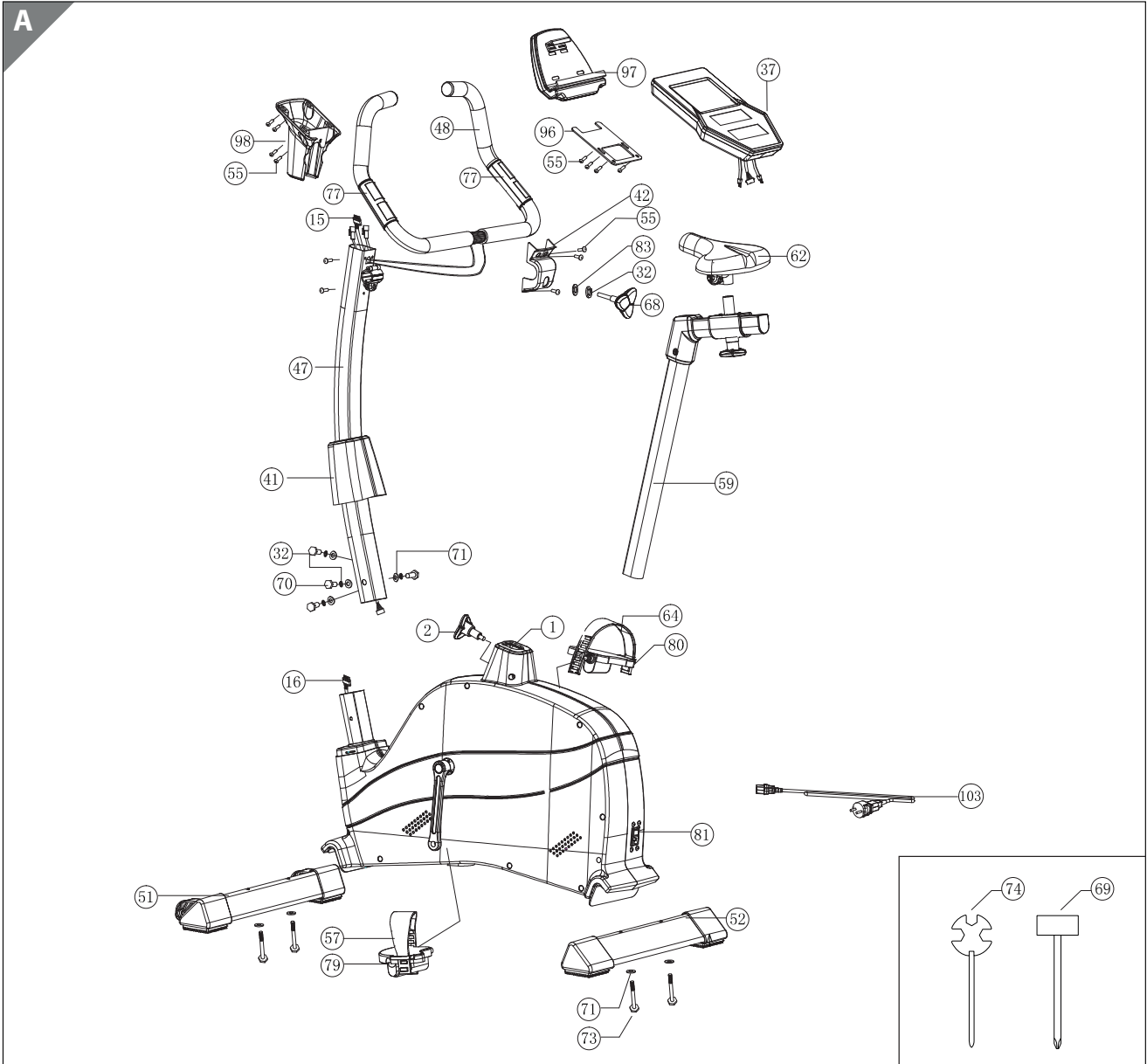
Bedienungsanleitung

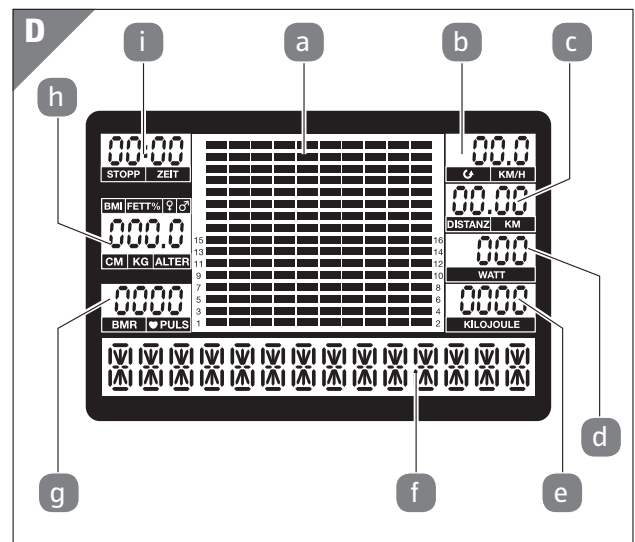
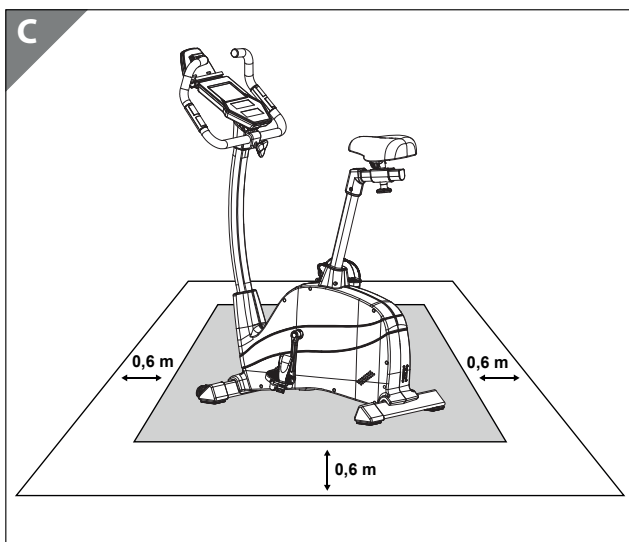
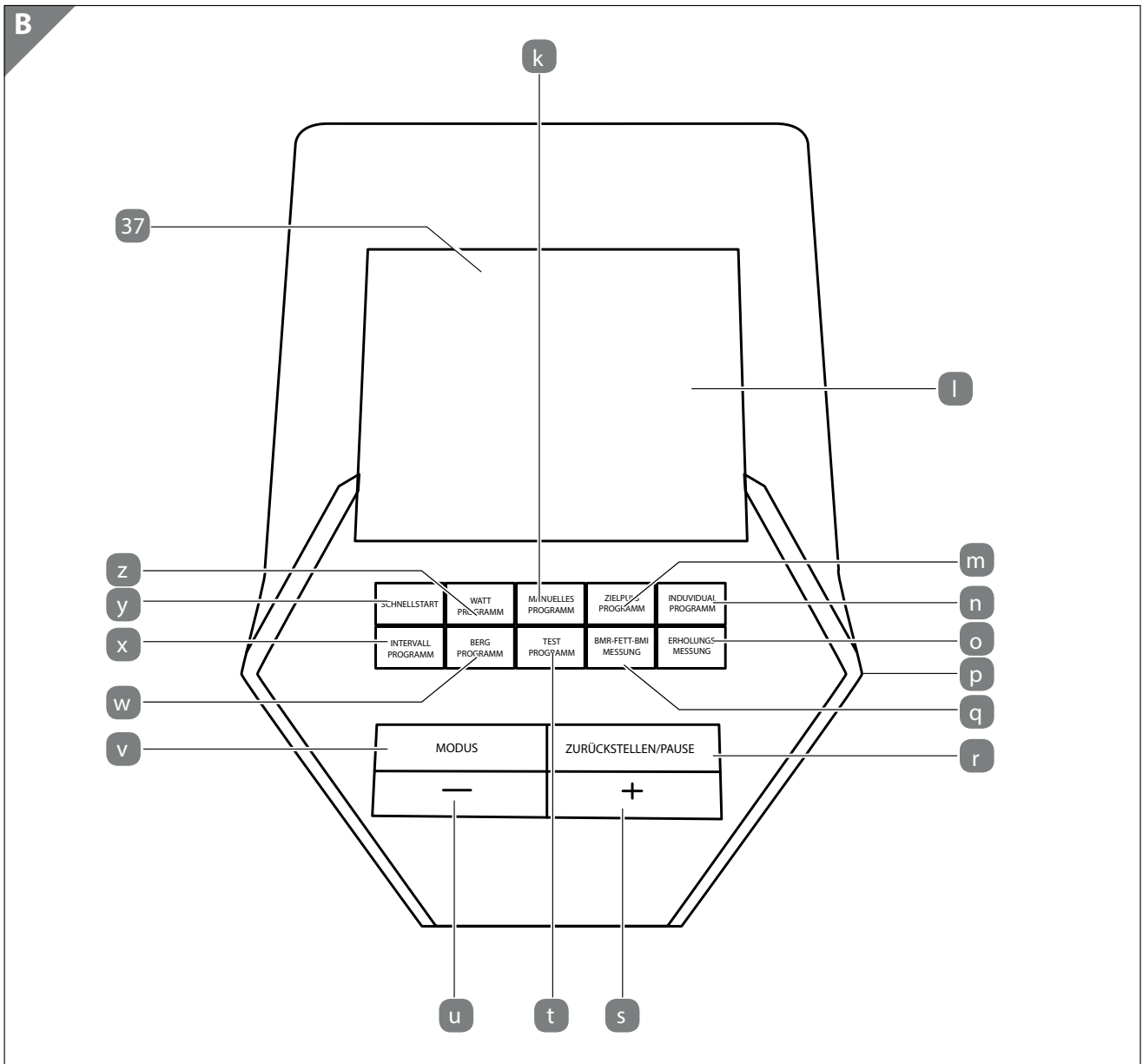
ERGOMETER



Inhaltsverzeichnis

Übersicht	3	Programmauswahl und	
Lieferumfang/Geräteteile	5	Programmbeschreibung	14
Allgemeines	6	Schnellstart	14
Bedienungsanleitung lesen		Watt-Programm.....	14
und aufbewahren	6	Manuelles Programm	14
Zeichenerklärung	6	Zielpuls-Programm	15
Sicherheit.....	6	Individual-Programm	15
Bestimmungsgemäßer		Intervall-Programm	15
Gebrauch.....	6	Berg-Programm	15
Sicherheitshinweise	7	Test-Programm	16
Ergometer und Lieferumfang		BMR-, Fett- und BMI-Messung ...	16
prüfen	8	Erholungsmessung	17
Zusammenbau	9	Training.....	17
Standfüße montieren		Puls- und	
(Abb. 1/S. 26).....	9	Herzfrequenzmessung	18
Pedale montieren		Trainingsphasen	19
(Abb. 2/S. 27)	9	Trainingsplanung	19
Lenkersäule montieren		Richtig aufsteigen	20
(Abb. 3/S. 27).....	9	Sitz-, Fuß- und Lenkerposition	
Computer für die Montage		einstellen	20
vorbereiten (Abb. 4/S. 28)	10	Richtige Körperhaltung	
Lenker und Computer montieren		einnehmen	20
(Abb. 5/S. 28 und Abb. 6/S. 29).....	10	Training beginnen	20
Telefon- und Tablethalter		Reinigung	20
montieren	10	Transport	21
Sattelstütze und Sattel montieren		Kalibrierung.....	21
(Abb. 7/S. 30)	11	Fehlersuche.....	21
Ergometer aufstellen	11	Technische Daten.....	22
Ergometer auseinanderbauen.....	11	Konformitätserklärung	22
Benutzung	11	Entsorgung	22
Ergometer ein- und		Verpackung entsorgen	22
ausschalten	11	Altgerät entsorgen	22
Erklärung der		Ersatzteilliste	23
Displayanzeigen	12	Ergometer zusammenbauen	26
Erklärung der Tastatur	13		
Benutzerprofile	13		





Lieferumfang / Geräteteile

- | | | | |
|-----|--------------------------------|---|--------------------------------|
| 1 | Hauptrahmen | a | Tretwiderstandstufen |
| 2 | Verstellknopf Sattelstütze | b | 🔄/km/h-Display |
| 15 | Sensorkabel oben | c | Distanz-Display |
| 16 | Sensorkabel unten | d | Watt-Display |
| 32 | Federring | e | Kilojoule-Display |
| 37 | Computer | f | Hinweisfeld |
| 41 | Lenkersäulenverkleidung | g | BMR/Puls-Display Computer |
| 42 | Verkleidung Lenkerhalterung | h | Anzeigefeld |
| 47 | Lenkersäule | i | Stopp/Zeit-Display |
| 48 | Lenker | k | Manuelles Programm-Taste |
| 51 | Standfuß vorn | l | LCD-Display |
| 52 | Standfuß hinten | m | Zielpuls-Programm-Taste |
| 57 | Sicherheitsriemen Pedal links | n | Individual-Programm-Taste |
| 59 | Sattelstütze | o | Erholungsmessung-Taste |
| 60 | Sattelverstellchiene | q | BMR-, Fett-, BMI-Messung-Taste |
| 62 | Sattel | r | Zurückstellen/Pause-Taste |
| 64 | Sicherheitsriemen Pedal rechts | s | Plus-Taste |
| 68 | T-Schraube | t | Test-Programm-Taste |
| 69 | Schraubenschlüssel | u | Minus-Taste |
| 71 | Unterlegscheibe 4x | v | Modus-Taste |
| 73 | Schrauben, 4x | w | Berg-Programm-Taste |
| 74 | Universal Schraubenschlüssel | x | Intervall-Programm-Taste |
| 77 | Handpuls-Sensor, 2x | y | Schnellstart-Taste |
| 79 | Pedal links | z | Watt-Programm-Taste |
| 80 | Pedal rechts | | |
| 81 | Hauptschalter | | |
| 83 | Unterlegscheibe | | |
| 97 | Telefon- und Tablethalter | | |
| 98 | Computerhalterung | | |
| 103 | Stromkabel | | |

Allgemeines

Bedienungsanleitung lesen und aufbewahren



Diese Bedienungsanleitung gehört zu diesem Ergometer. Sie enthält wichtige Informationen zum Zusammenbau und der Handhabung.

Lesen Sie die Bedienungsanleitung, insbesondere die Sicherheitshinweise, sorgfältig durch, bevor Sie das Ergometer einsetzen.

Die Nichtbeachtung dieser Bedienungsanleitung kann zu schweren Verletzungen oder Schäden am Ergometer führen.

Die Bedienungsanleitung basiert auf den in der Europäischen Union gültigen Normen und Regeln. Beachten Sie im Ausland auch landesspezifische Richtlinien und Gesetze.

Bewahren Sie die Bedienungsanleitung für die weitere Nutzung auf. Wenn Sie das Ergometer an Dritte weitergeben, geben Sie unbedingt diese Bedienungsanleitung mit.

Es liegt in der Verantwortung des Besitzers, alle anderen Personen, die das Gerät benutzen, ausreichend über etwaige Gefahren zu informieren.

Zeichenerklärung

Die folgenden Symbole und Signalworte werden in dieser Bedienungsanleitung, auf dem Ergometer oder auf der Verpackung verwendet.

⚠️ WARNUNG!

Dieses Signalsymbol/-wort bezeichnet eine Gefährdung mit einem mittleren Risikograd, die, wenn sie nicht vermieden wird, den Tod oder eine schwere Verletzung zur Folge haben kann.

⚠️ VORSICHT!

Dieses Signalsymbol/-wort bezeichnet eine Gefährdung mit einem niedrigen Risikograd, die, wenn sie nicht vermieden wird, eine geringfügige oder mäßige Verletzung zur Folge haben kann.

HINWEIS!

Dieses Signalwort warnt vor möglichen Sachschäden.



Dieses Symbol gibt Ihnen nützliche Zusatzinformationen zum Zusammenbau oder zum Betrieb.



Konformitätserklärung (siehe Kapitel „Konformitätserklärung“): Mit diesem Symbol gekennzeichnete Produkte erfüllen alle anzuwendenden Gemeinschaftsvorschriften des Europäischen Wirtschaftsraums.



Das Siegel Geprüfte Sicherheit (GS-Zeichen) bescheinigt, dass ein Produkt den Anforderungen des deutschen Produktsicherheitsgesetzes (ProdSG) und den Anforderungen EN ISO 20957-1/5 und EN 60335-1 Klasse HA entspricht. Das GS-Zeichen zeigt an, dass bei bestimmungsgemäßer Verwendung und bei vorhersehbarer Fehlanwendung des gekennzeichneten Produkts die Sicherheit und Gesundheit des Nutzers nicht gefährdet sind. Es handelt sich hierbei um ein freiwilliges Sicherheitszeichen.



Personen mit Herzschrittmachern ist die Nutzung des Ergometers untersagt.



Das Ergometer wurde in Deutschland entworfen.



Herstellungsmonat und -jahr



Seriennummer

Sicherheit

Bestimmungsgemäßer Gebrauch

Das Ergometer ist ausschließlich als Fitnessgerät konzipiert. Es ist ausschließlich für den Privatgebrauch bestimmt und nicht für den gewerblichen Bereich sowie den medizinischen und therapeutischen Bereich geeignet. Das Ergometer ist kein Kinderspielzeug.

Verwenden Sie das Ergometer nur wie in dieser Bedienungsanleitung beschrieben. Jede andere Verwendung gilt als nicht bestimmungsgemäß und kann zu Sachschäden oder sogar zu Personenschäden führen.

Der Hersteller oder Händler übernimmt keine Haftung für Schäden, die durch nicht bestimmungsgemäßen oder falschen Gebrauch entstanden sind.

Sicherheitshinweise

⚠️ WARNUNG!

Stromschlaggefahr!

Fehlerhafte Elektroinstallation oder zu hohe Netzspannung können zu elektrischem Stromschlag führen.

- Schließen Sie das Ergometer nur an, wenn die Netzspannung der Steckdose mit der Angabe auf dem Typenschild übereinstimmt.
- Schließen Sie das Ergometer nur an eine gut zugängliche Steckdose an, damit Sie das Ergometer bei einem Störfall schnell vom Stromnetz trennen können.
- Betreiben Sie das Ergometer nicht, wenn es sichtbare Schäden aufweist oder das Netzkabel bzw. der Netzstecker defekt ist.
- Wenn das Netzkabel des Ergometers beschädigt ist, muss es durch den Hersteller oder seinen Kundendienst oder eine ähnlich qualifizierte Person ersetzt werden.
- Öffnen Sie das Gehäuse nicht, sondern überlassen Sie die Reparatur Fachkräften. Wenden Sie sich dazu an eine Fachwerkstatt. Bei eigenständig durchgeführten Reparaturen, unsachgemäßem Anschluss oder falscher Bedienung sind Haftungs- und Garantieansprüche ausgeschlossen.
- Bei Reparaturen dürfen nur Teile verwendet werden, die den ursprünglichen Gerätedaten entsprechen. In diesem Ergometer befinden sich elektrische und mechanische Teile, die zum Schutz gegen Gefahrenquellen unerlässlich sind.
- Tauchen Sie weder das Ergometer, den Computer noch Netzkabel oder Netzstecker in Wasser oder andere Flüssigkeiten.
- Fassen Sie den Netzstecker niemals mit feuchten Händen an.
- Ziehen Sie den Netzstecker nie am Netzkabel aus der Steckdose, sondern fassen Sie immer den Netzstecker an.
- Verwenden Sie das Netzkabel nie als Tragegriff.
- Halten Sie das Ergometer, den Computer, den Netzstecker und das Netzkabel von offenem Feuer und heißen Flächen fern.

- Verlegen Sie das Netzkabel so, dass es nicht zur Stolperfalle wird.
- Knicken Sie das Netzkabel nicht und legen Sie es nicht über scharfe Kanten.
- Verwenden Sie das Ergometer nur in Innenräumen.
- Betreiben Sie es nie in Feuchträumen oder im Regen.
- Sorgen Sie dafür, dass Kinder keine Gegenstände in das Ergometer oder den Computer hineinstecken.
- Wenn Sie das Ergometer nicht benutzen, es reinigen oder wenn eine Störung auftritt, schalten Sie das Ergometer immer aus und ziehen Sie den Netzstecker aus der Steckdose.
- Wenn die Netzanschlussleitung dieses Ergometers beschädigt wird, muss sie durch den Hersteller oder seinen Kundendienst oder eine ähnlich qualifizierte Person ersetzt werden, um Gefährdungen zu vermeiden.

⚠️ WARNUNG!

Gefahren für Kinder und Personen mit verringerten physischen, sensorischen oder mentalen Fähigkeiten (beispielsweise teilweise Behinderte, ältere Personen mit Einschränkung ihrer physischen und mentalen Fähigkeiten) oder Mangel an Erfahrung und Wissen (beispielsweise ältere Kinder).

- Dieses Ergometer kann von Kindern ab 14 Jahren und darüber sowie von Personen mit verringerten physischen, sensorischen oder mentalen Fähigkeiten oder Mangel an Erfahrung und Wissen benutzt werden, wenn sie beaufsichtigt oder bezüglich des sicheren Gebrauchs des Ergometers unterwiesen wurden und die daraus resultierenden Gefahren verstehen.
- Kinder dürfen nicht mit dem Ergometer spielen.
- Reinigung und Benutzerwartung dürfen nicht von Kindern ohne Beaufsichtigung durchgeführt werden.
- Das Ergometer ist für körperlich oder geistig behinderte Personen nicht geeignet.
- Halten Sie Kinder jünger als 14 Jahre vom Ergometer und der Anschlussleitung fern.
- Lassen Sie Kinder nicht mit der Verpackungsfolie spielen. Sie können sich beim Spielen darin verfangen und ersticken.

HINWEIS!**Beschädigungsgefahr!**

Unsachgemäßer Umgang mit dem Ergometer kann zu Beschädigungen des Ergometers führen.

- Stellen Sie das Ergometer auf einen gut zugänglichen, ebenen, trockenen und ausreichend stabilen waagerechten Untergrund.
- Aufgrund des hohen Gewichts dieses Sportgerätes kann es zu Beschädigungen des Fußbodens bei Bewegung des Gerätes über den Boden kommen.
- Bringen Sie das Netzkabel nicht mit heißen Teilen in Berührung.
- Setzen Sie das Ergometer niemals hoher Temperatur (Heizung etc.) oder Witterungseinflüssen (Regen etc.) aus.
- Füllen Sie niemals Flüssigkeit in das Ergometer und den Computer.
- Verwenden Sie zur Reinigung keinen Dampfreiniger. Das Ergometer kann sonst beschädigt werden.
- Verwenden Sie das Ergometer nicht mehr, wenn die Kunststoffbauteile des Ergometers Risse oder Sprünge haben oder sich verformt haben. Ersetzen Sie beschädigte Bauteile nur durch passende Originalersatzteile.
- Verwenden Sie das Ergometer nicht mit mehreren Personen gleichzeitig, sondern nur allein.
- Benutzen Sie das Ergometer nicht als Aufstiegshilfe oder Leiterersatz.
- Ziehen Sie die Muttern und Schrauben regelmäßig nach.
- Lassen Sie defekte Teile, z. B. Verbindungsteile, sofort und nur von einem Fachmann austauschen. Benutzen Sie das Ergometer erst wieder, wenn alle defekten Teile ausgetauscht wurden.
- Kontrollieren Sie das Ergometer regelmäßig auf sichtbare Verschleißspuren und Schäden.
- Besonders verschleißanfällige Teile sind der Keilriemen, das Lager und die Griffe.

Ergometer und Lieferumfang prüfen**HINWEIS!****Beschädigungsgefahr!**

Wenn Sie die Verpackung unvorsichtig mit einem scharfen Messer oder anderen spitzen Gegenständen öffnen, kann das Ergometer beschädigt werden.

- Gehen Sie beim Öffnen vorsichtig vor.
1. Nehmen Sie das Ergometer aus der Verpackung.
 2. Entfernen Sie die Verpackungsmaterialien.
 3. Kontrollieren Sie, ob das Ergometer oder die Einzelteile Schäden aufweisen. Ist dies der Fall, benutzen Sie das Ergometer nicht. Wenden Sie sich an den Hersteller über die auf der Garantiekarte angegebene Serviceadresse.
 4. Prüfen Sie, ob die Lieferung vollständig ist (siehe **Abb. A** und **B**).

Zusammenbau

Bauen Sie das Ergometer mithilfe der folgenden Anweisungen und den grafischen Darstellungen im Kapitel „Ergometer zusammenbauen“ (Seite 26 ffg.) zusammen.



- Achten Sie beim Zusammenbau darauf, dass Sie in jede Richtung hin genügend Bewegungsfreiraum haben (mindestens 1,5 Meter).
- Für den Zusammenbau werden zwei Personen benötigt.
- Entfernen Sie ggf. vor den jeweiligen Schritten die vormontierten Verstelleinrichtungen, Innen-sechskant- sowie Kreuzschlitz-schrauben, Unterlegscheiben und Federringe.

Standfüße montieren (Abb. 1/S. 26)

1. Stellen Sie den Hauptrahmen **1** auf einen standsicheren, waagerechten Untergrund.
2. Verschrauben Sie den Standfuß **52** an der Hinterseite des Hauptrahmens mit je zwei Schrauben **73** und zwei Unterlegscheiben **71**.
3. Verschrauben Sie den Standfuß **51** an der Vorderseite des Hauptrahmens mit je zwei Schrauben und zwei Unterlegscheiben.



Achten Sie darauf, dass die Transportrollen des Standfußes mit Rollen nach vorn zeigen.

Sie haben die Standfüße erfolgreich montiert.

Pedale montieren (Abb. 2/S. 27)

▲ VORSICHT!

Verletzungsgefahr!

Wenn Sie die Sicherheitsriemen der Pedale nicht sachgemäß befestigen, kann dies zu Verletzungen führen.

- Stellen Sie die Sicherheitsriemen für die Pedale so ein, dass Sie mit Ihren Schuhen einen festen Halt haben. Bei einem unangenehmen Druckgefühl lockern Sie die Sicherheitsriemen.

Beachten Sie bei der Montage der Pedale **79** + **80** und der Sicherheitsriemen **57** + **64** die Markierungen R (Rechts) und L (Links).

1. Fixieren Sie die Sicherheitsriemen an den Pedalen.
2. Verschrauben Sie die seitenrichtigen Pedale an die jeweilige Tretkurbel mithilfe des mitgelieferten Universal Schraubenschlüssels **74**.



- Die Schraubrichtung für das rechte Pedal ist im Uhrzeigersinn.
- Die Schraubrichtung für das linke Pedal ist gegen den Uhrzeigersinn.
- Die Pedale verfügen über universelle Gewinde und können gegen alle handelsüblichen Fahrradpedale ausgetauscht werden.

Sie haben die Pedale erfolgreich montiert.

Lenkersäule montieren (Abb. 3/S. 27)

HINWEIS!

Beschädigungsgefahr!

Unsachgemäßer Umgang mit dem Ergometer kann zu Beschädigungen führen.

- Achten Sie darauf, dass die Kabel bei der Montage nicht eingeklemmt werden.

1. Lösen Sie die vier vormontierten Sechskant-schrauben, die Unterlegscheiben und die Federringe aus dem Hauptrahmen.
2. Schieben Sie die Lenkersäulenverkleidung **41** auf die Lenkersäule **47**.
3. Halten Sie die Lenkersäule dicht an den Hauptrahmen.
4. Verbinden Sie das Verbindungskabel **16** aus dem Hauptrahmen und das Kabel **15** aus der Lenkersäule miteinander.



Achten Sie auf eine feste Kabelverbindung, da ansonsten keine Signalübertragung zum Computer erfolgt.

5. Schieben Sie die Lenkersäule in den Hauptrahmen.
6. Fixieren Sie die Lenkersäule mit den Sechskant-schrauben **70**, den Unterlegscheiben **71** und den Federringen **32** mithilfe des mitgelieferten Universal Schraubenschlüssels **69**.
7. Schieben Sie die Lenkersäulenverkleidung über die Verbindung von Hauptrahmen und Lenkersäule, um die Schrauben zu verdecken.

Sie haben die Lenkersäule erfolgreich montiert.

Computer für die Montage vorbereiten (Abb. 4/S. 28)

HINWEIS!

Beschädigungsgefahr!

Unsachgemäßer Umgang mit dem Ergometer kann zu Beschädigungen führen.

– Achten Sie darauf, dass die Kabel aus der Computerrückseite durch die Computerhalterung geführt werden.

1. Lösen Sie die acht Schrauben auf der Rückseite des Computers **37**.
2. Fixieren Sie die Computerhalterung **98** auf der Rückseite des Computers mit vier Schrauben.
3. Wenn Sie den Telefon- und Tablethalter **97** nicht nutzen möchten, überspringen Sie den nächsten Schritt.
4. Fixieren Sie die Halterung **96** für den Telefon- und Tablethalter auf der Rückseite des Computers mit 4 Schrauben.

Sie haben den Computer erfolgreich für die Montage vorbereitet.

Lenker und Computer montieren (Abb. 5/6, S. 28/29)

1. Lösen Sie die fünf vormontierten Schrauben aus der Lenkersäule.
2. Halten Sie den Lenker **48** an die Halteklemme der Lenkersäule **47**.
3. Verschließen Sie die Halteklemme.
4. Führen Sie die Handpuls-kabel der Handpuls-Sensoren **77** aus dem Lenker durch die Öffnung in der Lenkersäule, bis die Handpuls-kabel oben herausstehen.
5. Stecken Sie die Lenkerverkleidung **42** auf die Halteklemme.
6. Fixieren Sie den Lenker und die Lenkerverkleidung mit der T-Schraube **68**, einem Feder-ring **32** und einer Unterlegscheibe **83** an der Lenkersäule.
7. Halten Sie den Computer mit der zuvor montierten Computerhalterung an die Lenkersäule.
8. Verbinden Sie die Puls-kabel aus dem Lenker mit den beiden Puls-kabeln aus dem Computer.
9. Verbinden Sie das Kabel **15** aus der Lenkersäule mit dem Computerkabel.



Achten Sie auf eine feste Kabelverbindung, da ansonsten keine Signalübertragung zum Computer erfolgt.

10. Stecken Sie den Computer **37** mit der Computerhalterung auf die Lenkersäule.
11. Fixieren Sie die Computerhalterung **98** auf der Vorderseite der Lenkersäule **47** mit drei Schrauben und auf der Rückseite mit zwei Schrauben. Sie haben den Lenker und den Computer erfolgreich montiert

Telefon- und Tablethalter montieren

1. Wenn Sie den Telefon- und Tablethalter **97** nicht nutzen möchten, überspringen Sie diesen Schritt.
2. Schieben Sie den Telefon- und Tablethalter auf die Halterung.

Sie haben den Telefon- und Tablethalter erfolgreich montiert (siehe **Abb. 4**).

Sattelstütze und Sattel montieren

Abb. 7/S. 30

VORSICHT!

Verletzungsgefahr!

Wenn Sie die Sattelstütze nicht sachgemäß befestigen, kann dies zu Verletzungen führen.

- Ziehen Sie die Sattelstütze nicht weiter als bis zur maximalen Markierung heraus.
 - Fixieren Sie die Sattelstütze immer mit dem Schnellverstellknopf.
1. Schieben Sie die Sattelstütze **59** in die Hülse der Sattelstütze.
 2. Fixieren Sie die Sattelstütze mit dem Verstellknopf der Sattelstütze **2**.
 3. Fixieren Sie den Sattel **62** an der horizontalen Sattelverstellchiene, indem Sie die Muttern mithilfe des mitgelieferten Universal Schraubenschlüssels **74** festziehen.



- Verwenden Sie zur waagerechten Ausrichtung des Sattels eine handelsübliche Wasserwaage (nicht im Lieferumfang enthalten).
- Der Sattel verfügt über eine Universal-Sattelklemme und kann gegen jeden handelsüblichen Fahrradsattel ausgetauscht werden.

Sie haben die Sattelstütze und den Sattel erfolgreich montiert.

Ergometer aufstellen

VORSICHT!

Verletzungsgefahr!

Unsachgemäßer Umgang mit dem Ergometer kann zu Verletzungen führen.

- Lassen Sie um den Übungsbereich des Ergometers herum einen Freibereich in allen Richtungen von mindestens 0,6 Meter frei, um bei einem Notfall-Abstieg ausreichend Platz zu gewährleisten (siehe **Abb. C/S. 4**).
- Stellen Sie das Ergometer auf einen gut zugänglichen, ebenen, trockenen und ausreichend stabilen und waagerechten Untergrund.

- Dieses Ergometer ist ein drehzahlunabhängiges Trainingsgerät und soll nicht in unkontrolliert zugänglichen Bereichen aufgestellt werden.

HINWEIS!

Beschädigungsgefahr!

Unsachgemäßer Umgang mit dem Ergometer kann zu Beschädigungen führen.

- Stellen Sie das Ergometer auf eine geeignete saubere, rutschfeste und ebene Unterlage, um Beschädigungen oder Abnutzungen am Boden zu verhindern.
- Stellen Sie das Ergometer entsprechend der Sicherheitsvorkehrungen auf.



Achten Sie bei der Platzierung des Gerätes darauf, dass Sie in jede Richtung mindestens 60 cm Freiraum als Übungsbereich haben.

Ergometer auseinanderbauen

Um das Ergometer auseinanderzubauen, gehen Sie in umgekehrter Reihenfolge vor.

Benutzung

Ergometer ein- und ausschalten

HINWEIS!

Beschädigungsgefahr!

Unsachgemäßer Umgang mit dem Ergometer kann zu Beschädigungen führen.

- Beim Einschalten des Ergometers nicht auf dem Ergometer sitzen.

Ergometer einschalten

1. Stecken Sie das Stromkabel in die Einsteckbuchse an der Rückseite des Ergometers und verbinden Sie den Netzstecker mit einer Steckdose.
2. Schalten Sie das Ergometer mit dem Hauptschalter **81** ein.
Sie haben das Ergometer erfolgreich eingeschaltet.

Ergometer ausschalten

1. Schalten Sie das Ergometer mit dem Netzschalter aus.
2. Ziehen Sie den Netzstecker aus der Steckdose.
3. Ziehen Sie das Stromkabel aus der Einsteckbuchse an der Rückseite des Gerätes und bewahren Sie dieses gut auf.

Sie haben das Ergometer erfolgreich ausgeschaltet und den Netzstecker verstaut.

Erklärung der Displayanzeigen

Folgende Anzeigen mit den zugeordneten Funktionen können Sie am LCD-Display **(I)** des Computers ablesen.

Stopp/Zeit

In diesem Feld **(i)** wird je nach Anzeigestatus die verstrichene Trainingszeit von 00:00 bis maximal 99:59 (Minuten: Sekunden) gezählt und angezeigt oder mit STOPP der Pause-Modus signalisiert.

Anzeigefeld

Das Anzeigefeld **(h)** zeigt je nach Anzeigestatus BMI, Körperfett, Geschlecht, Körpergröße, Körpergewicht oder Alter an. Während der Trainingseinheit ist dieses Feld nicht aktiv.

BMR/Puls

Das BMR/Puls-Display **(g)** zeigt je nach Anzeigestatus die aktuell während des Trainings gemessene Pulsfrequenz (Herzfrequenz) von minimum 40 bis maximal 220 Schläge oder nach Durchführung der BMR, Körperfett-, BMI-Messung das Messergebnis. Sehen Sie sich dazu auch das Kapitel „Puls- und Herzfrequenzmessung“ an.



Liegt das BMR-Messergebnis über 9999 kJ wird im Hinweissfeld „UEBER 10000“ angezeigt. Um das richtige BMR-Messergebnis zu erhalten, ist der Wert im Anzeigefeld „BMR“ mit 10000 zu addieren.

(Umdrehungen pro Minute) **(b)** /km/h

In diesem Feld **(b)** werden alle 3 Sekunden abwechselnd die aktuelle Trittfrequenz (Umdrehungen pro Minute) von 0 bis 999 und die aktuelle Geschwindigkeit von 0 bis 99,9 km/h angezeigt.

Distanz

Im Distanz-Display **(c)** wird die zurückgelegte Wegstrecke in km von 0,0 bis maximal 99,9 km gezählt und angezeigt.

Watt

Das Watt-Display **(d)** zeigt den aktuellen Tretwiderstand von 0 bis 999 Watt an. Die Wattzahl kann ausschließlich im drehzahlunabhängigen „Watt Programm“ bis max. 400 Watt voreingestellt werden.

Kilojoule

Im Kilojoule-Display **(e)** wird die verbrauchte Energie in Kilojoule von 0 bis maximal 9999 Kilojoule angezeigt. Bei den angegebenen Kilojoulewerten handelt es sich um Richtwerte ohne medizinische Genauigkeit.

Bei manchen Fitnessgeräten wird der Energieverbrauch in Kalorien angezeigt.

Umrechnung

1 Kilokalorie (kcal)	4,185 Kilojoule (kj)
1 Kilojoule (kj)	0,239 Kilokalorien (kcal)

Tretwiderstandstufen (1-32)

Jedes der 16 rechteckigen Kästchen der 10 Balken stellt 2 der 32 Tretwiderstandstufen **(a)** dar. Wird in einem Programm eine bestimmte Trainingszeit voreingestellt, gilt:

voreingestellte Trainingszeit : 10 (Balkenzahl) = Trainingsdauer jedes Balken.

Hinweissfeld (Hilfefunktion-Menüführung)

Im Hinweissfeld **(f)** werden die wichtigsten Hilfestellungen über die vom Benutzer durchzuführenden Bedienschritte angezeigt.

Erklärung der Tastatur

Folgende Tasten mit den zugeordneten Funktionen können Sie auf dem Computer nutzen.

Modus-Taste

Die Modus-Taste **v** ist die Bestätigungstaste, wenn Sie Werte mit der Plus- oder Minus-Taste eingestellt haben. Das Hinweissfeld der LCD-Anzeige macht Sie darauf aufmerksam, wann die Modus-Taste zu betätigen ist.

Zurückstellen/Pause

- Zurücksetzen von Werten: Durch kurzes Drücken der Zurückstellen/Pause-Taste **r** können Werte zurückgesetzt werden.
- Pause-Modus: Durch kurzes Drücken der Zurückstellen/Pause-Taste während des Trainings stoppt die Zeit. Durch erneutes Drücken der Taste kann der Pause-Modus beendet werden.
- Neustart: Wird die Zurückstellen/Pause-Taste länger als drei Sekunden gedrückt, startet der Computer neu.

Minus-Taste

Mit der Minus-Taste **u** können Eingabewerte verringert werden. Wird die Taste über einen längeren Zeitraum gedrückt, verringert sich der Eingabewert automatisch. Zudem kann der Tretwiderstand während des Trainings reduziert werden (nicht möglich im Berg-, Intervall-, Zielpuls-, Watt- und Test-Programm).

Plus-Taste

Mit der Plus-Taste **s** können Eingabewerte erhöht werden. Wird die Taste über einen längeren Zeitraum gedrückt, erhöht sich der Eingabewert automatisch. Zudem kann der Tretwiderstand während des Trainings erhöht werden (nicht möglich im Berg-, Intervall-, Zielpuls-, Watt- und Test-Programm).

Benutzerprofile

Sie haben die Möglichkeit, unterschiedliche Benutzerprofile (U0–U3) festzulegen und diese für Ihr Training zu verwenden.

Bei den Benutzerprofilen U1, U2 und U3 werden die persönlichen Daten/Einstellungen (Alter, Geschlecht, Gewicht und Größe) pro Benutzer dauerhaft gespeichert.

Das Benutzerprofil U0 ist neutral. Hierbei werden keine Benutzerdaten gespeichert.

Die Werte dienen zur Ermittlung der Daten im Zielpuls-Programm sowie bei der BMI-/BMR-/Körperfettmessung.

Darüber hinaus werden auch die im Individual-Programm vorgenommenen Einstellungen des Benutzers gespeichert und müssen nicht jedes Mal neu erstellt werden. Dies geschieht ebenfalls dauerhaft.

Benutzerprofil auswählen

1. Schalten Sie das Ergometer ein (siehe Kapitel „Ergometer ein- und ausschalten“).
2. Wählen Sie mithilfe der Plus-Taste **s** oder der Minus-Taste **u** das gewünschte Benutzerprofil (U0 – U3) aus.
3. Drücken Sie die Modus Taste **v**, um Ihre Auswahl zu bestätigen.

Benutzereinstellungen festlegen

- **Alter:**
 - Wählen Sie mithilfe der Plus-Taste **s** und der Minus-Taste **u** Ihr Alter aus.
 - Drücken Sie die Modus Taste **v**, um Ihre Auswahl zu bestätigen.
- **Geschlecht:**
 - Wählen Sie mithilfe der Plus-Taste **s** und der Minus-Taste **u** Ihr Geschlecht aus.
 - Drücken Sie die Modus Taste **v**, um Ihre Auswahl zu bestätigen.
- **Gewicht:**
 - Wählen Sie mithilfe der Plus-Taste **s** und der Minus-Taste **u** Ihr Gewicht aus.
 - Drücken Sie die Modus Taste **v**, um Ihre Auswahl zu bestätigen.
- **Größe:**
 - Wählen Sie mithilfe der Plus-Taste **s** und der Minus-Taste **u** Ihre Größe aus.
 - Drücken Sie die Modus Taste **v**, um Ihre Auswahl zu bestätigen.

Programmauswahl und Programmbeschreibung

VORSICHT!

Verletzungsgefahr!





Unsachgemäßer Umgang mit dem Ergometer kann zu Verletzungen führen.

- Regulieren Sie den Tretwiderstand des Ergometers über die Computertasten (+/-), wenn der Widerstand zu hoch oder zu niedrig ist.

Der Computer startet automatisch mit dem Schnellstart Programm.


Durch Drücken der gewünschten Programm-Taste kann das jeweilige Programm aufgerufen werden.

Allgemeine Informationen zur Programmauswahl und Programmbeschreibung:

- Sämtliche notwendige Bedienschritte werden im Hinweisfeld  der LCD-Anzeige angezeigt.
- Stellen Sie die Vorgabewerte mit der Plus-/Minus-Taste ein.
- Bestätigen Sie die Eingabe der Vorgabewerte mit der Modus-Taste .
- Ist ein Vorgabewert bestätigt, kann durch Drücken der Zurückstellen/Pause-Taste  wieder auf den eingegebenen Vorgabewert zugegriffen werden.
- Wenn Sie keinen Vorgabewert eingeben möchten, bestätigen Sie den Wert 0 mit der Modus-Taste .
- Ein Programm kann nur im Pause-Modus durch Drücken einer beliebigen Programmtaste oder durch einen Neustart beendet werden.
- Der Computer macht Sie durch ein Signal aufmerksam, wenn der voreingestellte Pulswert überschritten wird.
- Der Computer stoppt automatisch, wenn die Pedale nicht mehr betätigt werden.



Schnellstart

Quickstart-Programm für einen sofortigen Start des Trainings.

1. Drücken Sie die Schnellstart-Taste , um mit dem Training zu beginnen.
2. Stellen Sie den Tretwiderstand ein.

Watt-Programm

In diesem Modus können Sie ein wattgesteuertes (drehzahlunabhängiges) Training absolvieren. Der voreingestellte Wattwert bleibt immer gleich. D. h. der Tretwiderstand (Watt) wird alle 0,5–4 Sekunden der momentanen Trittfrequenz und Trainingsgeschwindigkeit angepasst.



1. Drücken Sie die Watt-Programm-Taste .
2. Drücken Sie die Modus-Taste , um ein Countdown-Training vorzugeben.
3. Stellen Sie den Vorgabewert für Watt, Zeit, Distanz, Kilojoule und Puls ein.
4. Treten Sie in die Pedale, um mit dem Training zu beginnen.



- Die Balken im Watt-Programm passen sich nicht dem Widerstand an. D. h. die angewählte Tretleistung/Watt wird im Watt-Feld angezeigt.
- Mit der Plus-/Minus-Taste kann während des Trainings der Widerstand in 5er-Schritten reguliert werden.

Manuelles Programm

In diesem Programm kann der Tretwiderstand während des Trainings individuell eingestellt werden. Sie können auch Werte für ein Training im Countdown einstellen.

1. Drücken Sie die Manuelles-Programm-Taste .
2. Drücken Sie die Modus-Taste , um ein Countdown-Training vorzugeben.
3. Stellen Sie den Vorgabewert für Zeit, Distanz, Kilojoule und Puls ein.
4. Treten Sie in die Pedale, um mit dem Training zu beginnen.

Zielpuls-Programm

Dieses Programm funktioniert nur mit einem Brustgurt (nicht im Lieferumfang enthalten).

In diesem Modus können Sie so trainieren, dass sich der Tretwiderstand der festgelegten Zielherzfrequenz automatisch anpasst.

Wenn Ihre aktuelle Herzfrequenz unterhalb der von Ihnen eingestellten Zielherzfrequenz liegt, wird der Tretwiderstand alle 10 Sekunden um eine Stufe erhöht (bis maximal 16). Liegt Ihre aktuelle Herzfrequenz über der voreingestellten Zielherzfrequenz-Vorgabe, wird der Tretwiderstand alle 10 Sekunden um eine Stufe gesenkt (bis minimal 1).

1. Drücken Sie die Zielpuls-Programm-Taste **m**.
2. Wählen Sie mithilfe der Plus-Taste **s** und der Minus-Taste **u** eines der folgenden Zielherzfrequenz-Profile aus und bestätigen Sie Ihre Auswahl mithilfe der Modus Taste **v**:
 - HRC 1: 55 % der Maximalen Herzfrequenz (= 220 – Alter) (siehe Erläuterungen zu „Regenerationszone“ im Kapitel „Trainingsplanung“)
 - HRC 2: 75 % der Maximalen Herzfrequenz (siehe Erläuterungen zu „Aerobe Zone“ im Kapitel „Trainingsplanung“)
 - HRC 3: 90 % der Maximalen Herzfrequenz (siehe Erläuterungen zu „Anaerobe Zone“ im Kapitel „Trainingsplanung“)
 - HRC 4: maximale Herzfrequenz (und frei einstellbar mithilfe der Plus- und der Minus-Tasten) (siehe Erläuterungen zu „Warnzone“ im Kapitel „Trainingsplanung“)
3. Um einen Zielwattwert oder Werte für ein Countdown-Training vorzugeben, drücken Sie die Modus-Taste.
4. Stellen Sie den Vorgabewert für Watt, Zeit, Distanz, Kilojoule und Puls ein.
5. Treten Sie in die Pedale, um mit dem Training zu beginnen.

Individual-Programm

In diesem Programm kann ein individuelles Typen-Trainingsprogramm zusammengestellt und gespeichert werden.

1. Drücken Sie die Individual-Programm-Taste **n**.
2. Wird mit dem Treten begonnen, greift der Computer auf ein bereits gespeichertes Trainingsprofil zu.

3. Um eine individuelle Trainingseinheit zu programmieren, drücken Sie die Modus-Taste **v**.
4. Stellen Sie den Vorgabewert für die Balken, Zeit, Distanz, Kilojoule und Puls ein.
5. Treten Sie in die Pedale, um mit dem Training zu beginnen.

Intervall-Programm

Dieses vorprogrammierte Intervall-Programm zeichnet sich durch seine immer in gleicher Reihenfolge wiederkehrenden Belastungs- und Entlastungsphasen aus. Es sollte wegen der starken Intensitätsschwankungen erst nach 2–3 Wochen Training verwendet werden. Beachten Sie, dass der voreingestellte Tretwiderstand während des Trainings nicht verändert werden kann.

1. Drücken Sie die Intervall-Programm-Taste **x**.
2. Treten Sie in die Pedale, um mit dem Training zu beginnen.
3. Drücken Sie die Modus-Taste **v**, um den gewünschten Intensitätsgrad (Level) und die Werte für ein Countdown-Training vorzugeben.
4. Stellen Sie den Vorgabewert für Intensitätsgrad, Zeit, Distanz, Kilojoule und Puls ein.

Es gibt drei verschiedene Intensitätsgrade:

- L1 - für trainierte Einsteiger
- L2 - für Fortgeschrittene
- L3 - für Fitness-Sportler und Profis

Berg-Programm

Das vorprogrammierte Berg-Programm zeichnet sich durch seine gleichmäßig ansteigende Belastung, wie bei einer Bergfahrt, aus und sollte wegen der Intensität erst nach 2–3 Wochen Training verwendet werden. Beachten Sie, dass der voreingestellte Tretwiderstand während des Trainings nicht verändert werden kann.

1. Drücken Sie die Berg-Programm-Taste **w**.
2. Treten Sie in die Pedale, um mit dem Training zu beginnen.
3. Drücken Sie die Modus-Taste **v**, um den gewünschten Intensitätsgrad (Level) und Werte für ein Countdown-Training vorzugeben.
4. Stellen Sie den Vorgabewert für Intensitätsgrad, Zeit, Distanz, Kilojoule und Puls ein.

Es gibt drei verschiedene Intensitätsgrade:

- L1 - für trainierte Einsteiger
- L2 - für Fortgeschrittene
- L3 - für Fitness-Sportler und Profis

Test-Programm

Dieses Programm dauert 12 Minuten und hat das Ziel, den aktuellen Fitnesszustand des Trainierenden zu ermitteln. Der Benutzer muss vor Testbeginn einen konstanten Tretwiderstand (Watt) vorgeben, welcher während des Programmablaufs nicht geändert werden kann. Es ist wichtig, dass während des Tests der Puls gemessen wird und der maximale Pulswert (maximale Herzfrequenz) nicht überschritten wird, da sonst kein korrektes Ergebnis ermittelt werden kann.

1. Drücken Sie die Taste Test-Programm **t**.
2. Wird mit dem Treten begonnen, greift der Computer auf den während der letzten Trainingseinheit in diesem Programm voreingestellten Wert zu.
3. Um einen individuellen Vorgabewert zu programmieren, drücken Sie die Modus-Taste **v**.
4. Stellen Sie den Vorgabewert für den Tretwiderstand (Watt) ein.
5. Treten Sie in die Pedale, um mit dem Training zu beginnen.

Nach 12 Minuten Training zeigt und speichert der Computer die Werte von Durchschnittsgeschwindigkeit, zurückgelegter Entfernung, Summe Kilojouleverbrauch und Durchschnittspuls der absolvierten Test-Einheit.

Vor dem Start der nächsten Test-Einheit werden die oben genannten Werte angezeigt.

Ziel des Test-Programms ist es, dem Trainierenden die Möglichkeit zu bieten, unterschiedliche Trainingseinheiten unter gleichen Feldbedingungen (Wattvorgabe) zu absolvieren und Durchschnittsgeschwindigkeit, zurückgelegte Entfernung, Summe Kilojouleverbrauch, verwendete Wattstufe und Durchschnittspuls von verschiedenen Trainingstagen miteinander zu vergleichen.



Es können nur Trainingseinheiten mit dem gleichen voreingestellten Tretwiderstand (Watt) verglichen werden.

BMR-, Fett- und BMI-Messung

Dieses Programm dient dazu Ihre persönlichen BMR-, BMI- und Körperfettwerte zu berechnen.

1. Drücken Sie die BMR-, Fett-, BMI-Messung-Taste **c**.
2. Drücken Sie die Modus-Taste **v**, um Ihre persönlichen Werte für die BMI-, BMR- und Körperfettberechnung festzulegen.

3. Stellen Sie den Vorgabewert für Alter, Geschlecht (männlich: ♂, weiblich: ♀), Körpergewicht (in kg) und Körpergröße (in cm) ein.
4. Bestätigen Sie die Eingabe mit der Modus-Taste.
5. Starten Sie den Messvorgang, indem Sie die Modus-Taste drücken. Wichtig ist, dass Sie während des Messvorgangs beide Handpuls-Sensoren **77** umfassen.
6. Nach ca. 5–10 Sekunden werden folgende Werte auf der LCD-Anzeige angezeigt:
 - Körperfett und BMI werden abwechselnd im Anzeigefeld links mittig angezeigt.
 - BMR-Messergebnis wird im BMR/Pulsfeld links unten angezeigt.
 - „Err“ signalisiert, dass während der Messung ein Fehler aufgetreten ist. In diesem Fall ist die Messung zu wiederholen.

Auswertung der BMR-, Fett- und BMI-Messung:

- Körperfett-Messergebnis: Folgende Tabelle soll Ihnen helfen, Ihren Fettwert einzuordnen. Bitte berücksichtigen Sie, dass dieser Messung kein medizinisches Messverfahren zugrunde liegt und dieser Wert von seinem tatsächlichen Wert abweichen kann. Für eine genaue Messung Ihres Körperfettgehalts kontaktieren Sie bitte Ihren Arzt.

Geschlecht	Wenig	Gut	Normal	Zu hoch
männlich	< 13 %	13 % – 25,8 %	26 % – 30 %	> 30 %
weiblich	< 23 %	23 % – 35,8 %	36 % – 40 %	

- BMI-Messergebnis (Body-Mass-Index): Der BMI dient als Bewertungsmaßstab zur Beurteilung des Körpergewichts. Folgende Tabelle soll Ihnen helfen, Ihren BMI-Wert einzuordnen. Bitte berücksichtigen Sie, dass dieser Messung kein medizinisches Messverfahren zugrunde liegt.

Altersgruppe	Normaler BMI
19 – 24 Jahre	19 – 24
25 – 34 Jahre	20 – 25
35 – 44 Jahre	21 – 26
45 – 54 Jahre	22 – 27
55 – 64 Jahre	23 – 28
> 64 Jahre	24 – 29

Kategorie	BMI
Abgemagert	< 15
Untergewicht	< 17,5
Grenzbereich	< 19
Normal	19 – 24
Übergewicht	25 – 29
Fettleibig	30 – 39
Krankhaft fettleibig	40 +



Um den BMI zu errechnen, gilt die Formel:
 Körpergewicht : (Körpergröße in m²)

- BMR-Messergebnis (Basal-Metabolic-Rate): Der BMR ist der Energiebedarf zur Aufrechterhaltung der Körperfunktionen. Multiplizieren Sie das BMR-Messergebnis des Computers mit Ihrem Aktivitätsgrad der folgenden Tabelle. Das Ergebnis ist der Energiefaktor Ihres Körpers in Kilojoule (kJ).

Aktivitätsgrad	Aktivitätsfaktor
sehr leicht	BMR × 1,2 (z. B. wenig oder kein Training, sitzende Tätigkeit)
normale Aktivität	BMR × 1,3
mäßig aktiv	BMR × 1,4 (z. B. leichtes Training/Sport, 3 – 4 Std./Woche)
aktiv	BMR × 1,6 (z. B. viel Training/Sport, 4 – 5 Std./Woche)
stark aktiv	BMR × 1,9 (hartes Training/Sport und körperliche Arbeit)

Erholungsmessung

Die Erholungspulsmessung gibt Ihnen Aufschluss darüber, ob sie einen guten oder einen schlechten Erholungspuls haben. Sie erhalten nach Abschluss der Erholungsmessung eine sogenannte Fitnessnote im Bereich von F1 bis F6 (F1 = sehr gute Pulserholung; F6 = schlechte Pulserholung).

1. Drücken Sie nach Beendigung Ihres Trainings die Erholungsmessung-Taste  und halten Sie die Handpuls-Sensoren  umfasst oder legen Sie einen handelsüblichen Brustgurt um.
2. Der Computer stoppt alle Anzeigen außer Zeit und Puls. Die Zeit läuft von 00:60 bis 00:00 zurück. Wird 00:00 erreicht, erscheint auf der LCD-Anzeige die vom Computer errechnete Fitnessnote.

3. Die Fitnessnote wird errechnet, indem der Computer den max. Puls innerhalb der ersten 20 Sekunden mit dem min. Puls der letzten 40 Sekunden vergleicht. Aufgrund der Differenz wird eine Fitnessnote vergeben.

4. Nach Anzeige der Messergebnisse kommen Sie durch erneutes Drücken der Erholungsmessung-Taste zurück ins Hauptmenü.



- Bitte beachten Sie, dass dieses Programm ausschließlich den Minimal- und Maximalpuls innerhalb der einen Minute Messvorgang vergleicht. D. h. wird z. B. mit geringer Intensität trainiert und die Erholungspulsmessung getätigt, wird die Differenz geringer sein, als nach einem Training mit höherer Intensität.
- Vergleichen Sie nur Werte von Trainingseinheiten mit gleicher Dauer und Intensität miteinander.

Training

▲ VORSICHT!

Verletzungsgefahr!

Wenn Sie gesundheitlich nicht in der Verfassung sind, auf dem Ergometer zu trainieren, kann ein solches Training Ihre Gesundheit schädigen. Unsachgemäße Verwendung des Ergometers kann ebenfalls zu gesundheitlichen Schäden führen.

- Verwenden Sie das Ergometer nicht, wenn Sie einen Herzschrittmacher tragen.
- Lassen Sie vor Beginn des ersten Trainings auf dem Ergometer einen allgemeinen Fitness-Check von Ihrem Arzt durchführen; besonders wenn Sie über 35 Jahre alt sind.
- Falls bereits Herz-, Kreislauf-, orthopädische oder sonstige gesundheitliche Probleme bekannt sind, fragen Sie Ihren Arzt vor Beginn des ersten Trainings um Rat.
- Wenn während des Trainings Schwindelgefühl, Übelkeit, Brustschmerzen oder andere außergewöhnliche Symptome auftreten, unterbrechen Sie das Training sofort. Suchen Sie sofort einen Arzt auf.
- Beginnen Sie Ihr Training immer mit einer Aufwärmphase.

- Tragen Sie beim Training auf dem Ergometer immer angemessene Sportbekleidung und -schuhe. Tragen Sie keine Kleidung, mit der Sie am Ergometer hängenbleiben können. Tragen Sie Schuhe mit rutschfester Gummisohle.
- Schließen Sie Ihre Augen nicht, während Sie auf dem Ergometer trainieren.
- Lehnen Sie sich während des Trainings auf dem Ergometer nicht zurück, da Sie sonst herunterfallen und sich verletzen können.
- Lassen Sie den für Sie höchst zulässigen Pulswert von Ihrem Arzt messen, bevor Sie das Ergometer benutzen. Achten Sie darauf, diesen Wert während des Trainings nicht zu überschreiten.
- Systeme zur Herzfrequenzmessung können ungenau sein. Vermeiden Sie übermäßiges Training, da dieses zu ernsthaften gesundheitlichen Schäden oder zum Tod führen kann. Beenden Sie sofort das Training bei Schwindel- oder Schwächegefühl.
- Nehmen Sie eine Stunde vor sowie nach dem Training keine Nahrung zu sich. Achten Sie während des Trainings darauf, viel Wasser zu trinken.
- Bei Einnahme von Medikamenten trainieren Sie ausschließlich nach Rücksprache mit Ihrem Arzt.

Jeder gesunde Mensch kann jederzeit mit dem Training auf dem Ergometer beginnen. Körperliche Fitness, Ausdauer und Wohlbefinden lassen sich durch entsprechendes Training erreichen bzw. steigern. Ihre Kondition verbessert sich bereits nach kurzem, regelmäßigem Training und hält damit auch Ihr Herz, Ihren Kreislauf und Ihren Bewegungsapparat in Schwung. Auch Ihr Stoffwechsel kann davon positiv beeinflusst werden. Wichtig ist, dass Sie Ihr Training Ihrem Körper anpassen und sich nicht überfordern.

Puls- und Herzfrequenzmessung

WARNUNG!

Verletzungsgefahr!

Systeme der Herzfrequenzüberwachung können ungenau sein. Übermäßiges Trainieren kann zu ernsthaften gesundheitlichen Schäden oder zu Tod führen.

- Bei Schwindel- oder Schwächegefühl sofort das Training beenden!

- Sollte sich Ihre Leistungsfähigkeit während des Trainings ungewöhnlich stark verringern, beenden Sie das Training sofort und suchen Sie umgehend einen Arzt auf.
- Die Puls- und Herzfrequenzmessung ist nicht für medizinische Zwecke geeignet.
- Die Puls- und Herzfrequenzmessung kann durch externe Einflussfaktoren, z. B. eine Starkstromleitung oder ein Mobiltelefon beeinflusst werden.

Sie können Ihre Herzfrequenz auf zwei Arten messen:

- **Handpulsmessung:**
Auf dem Lenker befinden sich die beiden Handpuls-Sensoren . Achten Sie darauf, dass immer beide Handflächen gleichzeitig auf den Handpuls-Sensoren aufliegen. Sobald eine Pulsabnahme erfolgt, blinkt ein kleines Herz  am Monitor neben der Puls-Anzeige. Die Handpulsmessung dient nur zur Orientierung, da es durch Bewegung, Reibung, Schweiß etc. zu Abweichungen vom tatsächlichen Puls kommen kann. Bei manchen Personen ist die pulsschlagbedingte Hautwiderstandsänderung so gering, dass das Ergebnis nicht für eine genaue Handpulsmessung verwendet werden kann. In diesem Fall empfiehlt sich die Anwendung der Cardio-Pulsmessung.
- **Cardio-Pulsmessung:**
Im Handel sind sogenannte Cardio-Pulsmesser erhältlich, die aus einem Brustgurt und einer Armbanduhr bestehen. Der Computer ist mit einem Empfänger (ohne Sender) für gängige Cardio-Pulsmessgeräte ausgestattet. Sollten Sie im Besitz eines Cardio-Pulsmessers sein, so können die von Ihrem Sendegerät (Brustgurt) ausgestrahlten Impulse auf der LCD-Anzeige abgelesen werden.



Werden gleichzeitig beide Pulsmessverfahren angewendet, hat die Cardio-Pulsmessung Vorrang.

Trainingsphasen

Für ein effektives Training und um negative Folgen, z. B. Muskelkater oder Muskelzerrungen, vorzubeugen, ist es wichtig, die folgenden drei Trainingsphasen immer zu durchlaufen:

Aufwärmphase

Die Aufwärmphase dient dazu, die Muskeln und den Organismus auf die Belastung vorzubereiten und eine mögliche Verletzungsgefahr zu minimieren.

Als Übungen bieten sich Aerobic, Dehnübungen und Laufen an. Beginnen Sie das Training grundsätzlich mit einem geringen Tretwiderstand.

Trainingsphase

- Befolgen Sie die Hinweise aus dem Kapitel „Programmauswahl und Programmbeschreibung“ zu dem Ergometer.
- Kontrollieren Sie die Belastungsintensität, indem Sie Ihre Herzfrequenz bzw. Ihren Puls messen.

Stimmen Sie sich hierzu ggf. mit Ihrem Arzt ab.

Entspannungsphase

Der Körper benötigt während und nach dem Training Zeit zur Erholung. Diese Erholungsphase sollte bei einem Anfänger länger dauern als bei einem geübten Sportler.

Trainingsplanung

1. Um Ihr Training optimal planen zu können, überlegen Sie sich zuerst, welches Trainingsziel Sie verfolgen. Trainingsziele können z. B. Gewichtsreduzierung, also Fettverbrennung, oder Steigerung der Ausdauer sein.
2. Legen Sie fest, wie regelmäßig Sie trainieren möchten, um Ihr Trainingsziel zu erreichen. Seitens der Sportmedizin werden folgende Belastungsumfänge als wirksam erachtet:
 - Gesundheitsminimalprogramm: 2–3 mal pro Woche je 20–30 Minuten
 - Gesundheitsoptimalprogramm: 4–5 mal pro Woche je 45–60 Minuten
3. Errechnen Sie Ihre maximale Herzfrequenz (MHF). Wenden Sie dazu folgende Formel an:

$$\text{MHF} = 220 - \text{Lebensalter}$$
4. Je nachdem, was ihr Trainingsziel ist, richten Sie Ihre MHF beim Training an den Werten der jeweiligen Trainingszone aus (siehe folgende Tabelle). Es gibt fünf Trainingszonen, nach denen Sie Ihr Training ausrichten können.

Trainingszonen	
Regenerationszone	50–60 % der MHF
Fettverbrennung	60–70 % der MHF
Aerobe Zone	70–80% der MHF
Anaerobe Zone	80–90 % der MHF
Warnzone	90–100 % der MHF

Die Regenerationszone

Die Regenerationszone steht für lange, langsame Ausdauerbelastung. Die Belastung sollte leicht und entspannt sein. Diese Zone stellt die Basis für die Steigerung Ihrer Leistungsfähigkeit dar. Wenn Sie Anfänger oder konditionell schwächer sind, trainieren Sie in der Regenerationszone.

Die Fettverbrennung

In dieser Zone wird sowohl Ihr Herz gekräftigt, wie auch die Fettverbrennung optimal in Gang gesetzt. Die verbrannten Kalorien stammen hier aus Ihrem Körperfett und weniger aus Kohlehydraten. Ihr Körper muss sich an dieses Training gewöhnen. Geben Sie Ihrem Körper Zeit, sich an dieses Training zu gewöhnen. Danach ist das Training umso effektiver, je länger Sie es durchhalten.

Die Aerobe Zone

Mit dem Training in der aeroben Zone verbrennen Sie mehr Kohlehydrate als Fett. Durch die höhere Belastung stärken Sie Ihr Herz und Ihre Lungen. Der Nutzeffekt dieses Trainings wirkt sich enorm auf Ihr Herz und Ihr Atmungssystem aus. Wenn Sie schneller, stärker und ausdauernder werden möchten, trainieren Sie in der aeroben Zone.

Die Anaerobe Zone

Das Training in der anaeroben Zone bringt eine Steigerung der Fähigkeit, Milchsäure zu verstoffwechseln. Damit können Sie länger und härter trainieren, ohne übermäßig Lactat zu bilden. Hierbei handelt es sich um ein hartes Training, bei dem Sie typische Symptome verspüren werden wie z. B. Erschöpfung, Müdigkeit oder schwere Atmung. Wenn Sie ein Hochleistungstraining absolvieren möchten, trainieren Sie in der anaeroben Zone.

Warnzone

Die Warnzone ist die Zone mit höchster Intensität. Dieser Bereich kann leicht zu Verletzungen und Überlastung führen. Dies ist ein extrem schwieriges Training, das Hochleistungssportlern vorbehalten ist. Wenn Sie extrem fit sind und über Erfahrung und praktisches Wissen mit intensivem Hochleistungstraining verfügen, trainieren Sie in der Warnzone.

Richtig aufsteigen

1. Kontrollieren Sie, ob alle Schrauben fest angezogen sind und dass das Ergometer fest auf einem ebenen Untergrund steht (siehe Kapitel „Ergometer aufstellen“).
2. Steigen Sie auf das Ergometer.
3. Platzieren Sie Ihre Füße auf den Pedalen. Achten Sie darauf, Ihre Füße über die Sicherheitsriemen am Pedal zu fixieren.

Sitz-, Fuß- und Lenkerposition einstellen

Um die richtige Sitz-, Fuß- und Lenkerposition zu erreichen, gehen Sie wie folgt vor:

- Stellen Sie den Sattel so ein, dass Ihr Bein gestreckt ist, wenn Sie mit Ihrer Ferse das Pedal berühren und Ihr Knie sich hinter der Pedalachse befindet.
- Positionieren Sie Ihre Füße im mittleren Bereich der Pedalen, da beim Training am Ergometer die Bewegung aus dem Fußballen kommt. Hier gibt es eine bessere Hebelwirkung und die Bewegungen können leichter ausgeführt werden.
- Achten Sie während des Trainings darauf, dass sich mindestens die halbe Fußlänge auf dem Pedal befindet.
- Stellen Sie die Sicherheitsriemen der Pedalen so ein, dass Sie Ihre Füße gerade so hinein- bzw. herauschieben können.
- Stellen Sie den Lenker mithilfe der T-Schrauben so ein, dass Ihre Arme fast ausgestreckt sind, wenn Sie den Lenker umgreifen.

Richtige Körperhaltung einnehmen

- Halten Sie sich während des gesamten Trainings am Lenker fest.
- Nehmen Sie während des gesamten Trainings eine aufrechte Körperhaltung ein.

Training beginnen

Sie können nun mit dem Training beginnen. Entscheiden Sie sich für ein Trainingsprogramm aus dem Kapitel „Programmauswahl und Programmbeschreibung“.

Reinigung

HINWEIS!

Beschädigungsgefahr!

In das Gehäuse eingedrungenes Wasser kann einen Kurzschluss verursachen.

- Achten Sie darauf, dass kein Wasser in das Gehäuse gelangt.

HINWEIS!

Beschädigungsgefahr!

Unsachgemäßer Umgang mit dem Ergometer kann zu Beschädigung führen.

- Verwenden Sie keine aggressiven Reinigungsmittel, Bürsten mit Metall- oder Nylonborsten, sowie scharfe oder metallische Reinigungsgegenstände wie Messer, harte Spachtel und dergleichen.
1. Ziehen Sie vor der Reinigung den Netzstecker.
 2. Wischen Sie das Ergometer nach jedem Gebrauch mit einem leicht angefeuchteten Tuch ab.
 3. Reinigen Sie den Computer und das Display mit einem fusselfreien, trockenen Tuch.

Transport

▲ VORSICHT!

Verletzungsgefahr!

Unsachgemäßer Transport kann zu Verletzungen führen.

- Transportieren Sie das Ergometer niemals alleine über Stiegen und andere Hindernisse, um Verletzungen zu vermeiden.
1. Ziehen Sie den Netzstecker aus der Steckdose.
 2. Stellen Sie sich mit Ihrem rechten Fuß auf den vorderen Standfuß mit Rollen.
 3. Fassen Sie das Ergometer am Lenker an und kippen Sie das Ergometer vorsichtig in Ihre Richtung.
 4. Rollen Sie das Ergometer an die gewünschte Stelle.
 5. Richten Sie das Ergometer langsam wieder auf. Achten Sie während des Transports darauf, Ihren Rücken gerade zu halten.

Kalibrierung

Grundsätzlich ist eine Re-Kalibrierung des Ergometers nicht nötig. Sollten Sie dennoch das Gerät neu kalibrieren wollen, wenden Sie sich bitte an einen akkreditierten Kalibrierdienst. Diese Dienstleistung ist kostenpflichtig und ist weder durch Garantie noch durch Gewährleistung abgedeckt. Nähere Informationen erhalten Sie über unseren Service.

Fehlersuche

Manche Störungen können durch kleine Fehler entstehen, die Sie selbst beheben können. Befolgen Sie dazu die Anweisungen in der nachfolgenden Tabelle.

Falls sich die Störungen an dem Ergometer oder dem Computer nicht beheben lassen, kontaktieren Sie den Kundendienst. Reparieren Sie das Ergometer oder den Computer auf keinen Fall selbst.

	Problem	Mögliche Ursache	Problembeseitigung
Computer			
1	Keine Anzeige oder keine Funktion.	Keine Stromversorgung.	Überprüfen Sie die Funktion der Steckdose, indem Sie ein anderes Gerät einstecken.
		Keine Kabelverbindung.	Überprüfen Sie die Kabelverbindung.
2	Pulsanzeige bei Handpuls fehlerhaft.	Sie haben nicht beide Hände an die Sensoren gelegt.	Legen Sie beide Hände an die Sensoren.
		Keine Kabelverbindung.	Überprüfen Sie die Kabelverbindung.
3	Computer ist abgestürzt.	Direkte und indirekte statische Entladungen.	Starten Sie den Computer neu, indem Sie den Computer vom Stromnetz trennen und nach einer Minute wieder verbinden.
			Starten Sie den Computer neu, indem Sie die Zurückstellen/ Pause-Taste länger als drei Sekunden gedrückt halten.
Mechanik			
4	Tretwiderstand nicht regelbar.	Keine Kabelverbindung.	Überprüfen Sie die Kabelverbindung.

Technische Daten

Bezeichnung:	Ergometer E 2.1
Versorgungsspannung:	50/60Hz, 230V~
Leistung:	50 W
Gewicht:	ca. 35 kg
Abmessungen:	ca. 106 x 56 x 135 cm
Typ Nr:	706943
Max. Belastbarkeit:	150 kg
Trainings- und Freibereich:	0,6 m

Konformitätserklärung



Die EU-Konformitätserklärung kann unter der in der beiliegenden Garantiekarte angeführten Adresse angefordert werden.

Hiermit erklärt die Firma Woolf Sports Promotion GmbH & Co KG, dass der Heimtrainer 6501117 der Richtlinie 2001/95/EG Produktsicherheitsrichtlinie sowie der Richtlinie 2014/35/EU RED-Richtlinie entspricht.

Der vollständige Text der EU-Konformitätserklärung ist unter der folgenden Internetadresse verfügbar: <https://www.woolfsports.com>

Entsorgung

Verpackung entsorgen



Entsorgen Sie die Verpackung sortenrein. Geben Sie Pappe und Karton zum Altpapier, Folien in die Wertstoff-Sammlung.

Altgerät entsorgen

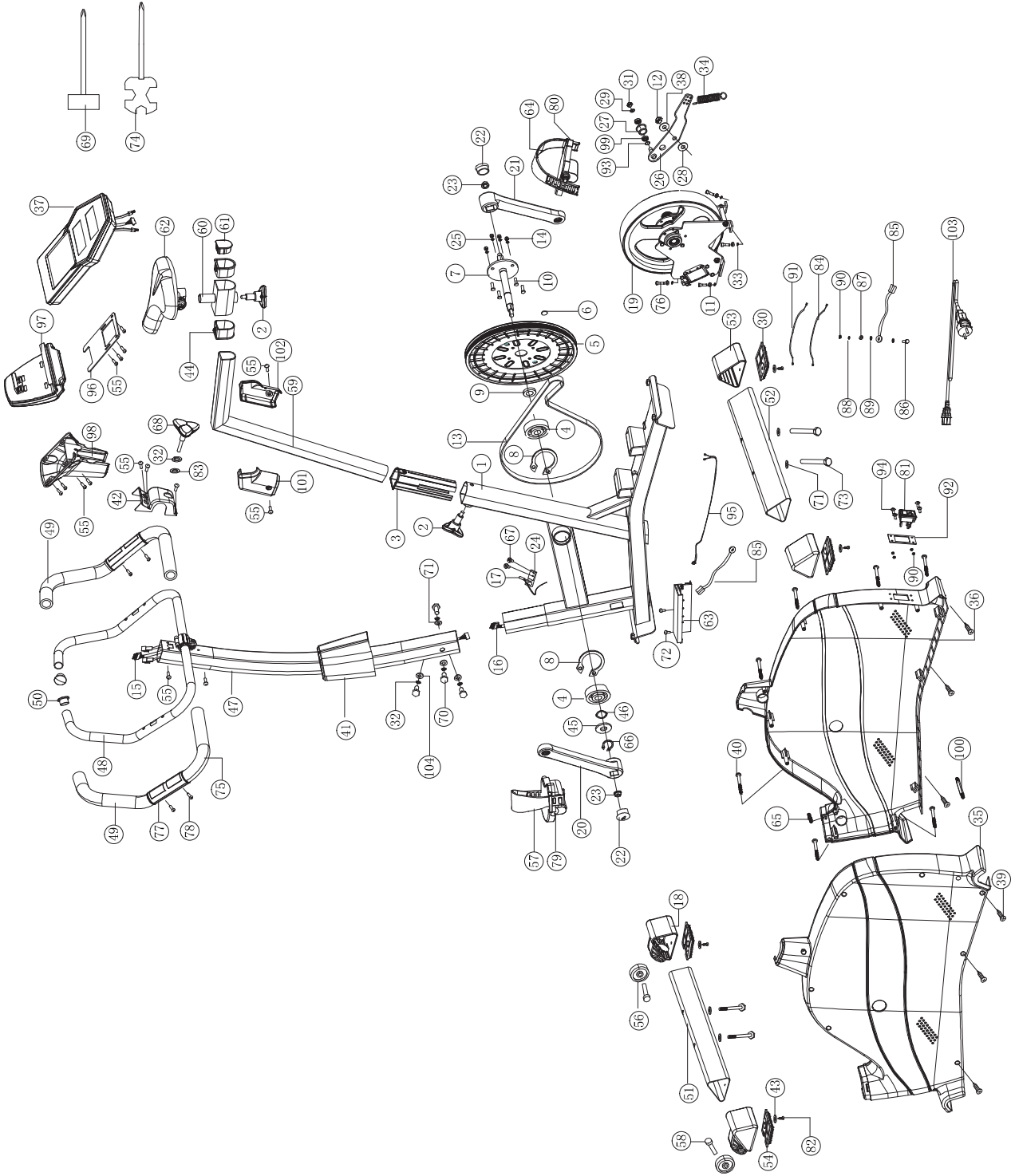
(Anwendbar in der Europäischen Union und anderen europäischen Staaten mit Systemen zur getrennten Sammlung von Wertstoffen)



Altgeräte dürfen nicht in den Hausmüll!

Sollte das Ergometer einmal nicht mehr benutzt werden können, so ist jeder Verbraucher **gesetzlich verpflichtet, Altgeräte getrennt vom Hausmüll**, z. B. bei einer Sammelstelle seiner Gemeinde/seines Stadtteils, abzugeben. Damit wird gewährleistet, dass Altgeräte fachgerecht verwertet und negative Auswirkungen auf die Umwelt vermieden werden. Deswegen sind Elektrogeräte mit obenstehendem Symbol gekennzeichnet.

Ersatzteilliste



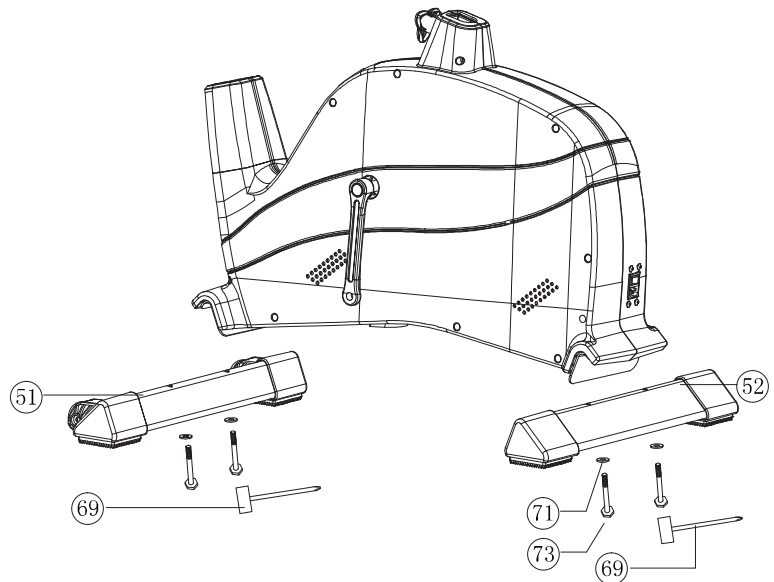
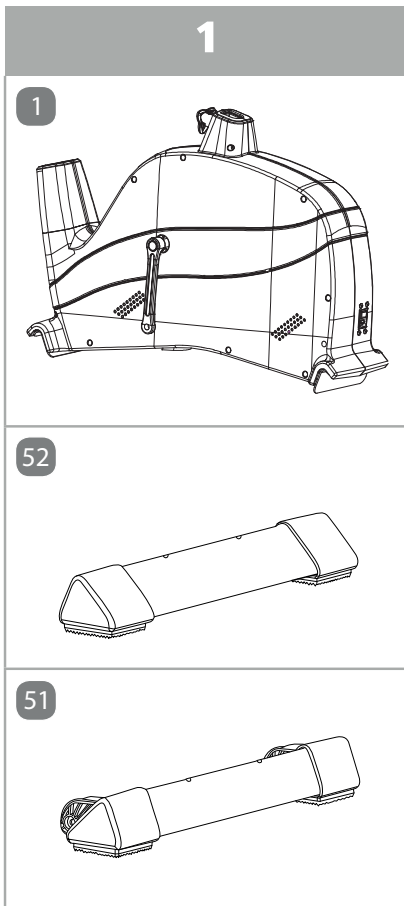
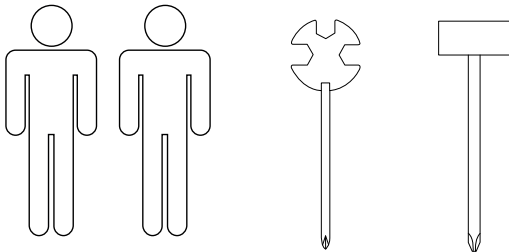
Ersatzteile		
Nr.	Ersatzteil	Anzahl
1	Hauptrahmen	1
2	Verstellknopf Sattelstütze	1
3	Hülse Sattelstütze	1
4	Kugellager	2
5	Keilriemenrad	1
6	Magnet	1
7	Kurbelachse	1
8	C-Ring	2
9	Hülse	1
10	Schraube M6	4
11	Unterlegscheibe	4
12	Mutter M10	1
13	Keilriemen 420 J6	1
14	Mutter M6	4
15	Sensorkabel oben	1
16	Sensorkabel unten	1
17	Sensor	1
18	Endkappe vorderer Standfuß	2
19	Schwungscheibe	1
20	Kurbel links	1
21	Kurbel rechts	1
22	Abdeckung Kurbel	2
23	Schraube M8	2
24	Sensorhalterung	1
25	Federring	4
26	Keilriemenspanner	1
27	Rad Keilriemenspanner	1
28	Unterlegscheibe 1T	1
29	Unterlegscheibe 2T	1
30	Endkappe hinterer Standfuß	2
31	Mutter M8	1
32	Federring	5
33	Federring	4
34	Feder	1
35	Seitendeckel links	1
36	Seitendeckel rechts	1
37	Computer	1
38	Unterlegscheibe	1
39	Schraube	6
40	Schraube	9


Ersatzteile		
Nr.	Ersatzteil	Anzahl
41	Lenkersäulenverkleidung	1
42	Verkleidung Lenkerhalterung	1
43	Unterlegscheibe	4
44	Hülse Sattelverstellung	2
45	Unterlegscheibe	1
46	Unterlegscheibe	1
47	Lenkersäule	1
48	Lenker	1
49	Schaumstoff Lenker oben	2
50	Endkappe Lenker	2
51	Standfuß vorn	1
52	Standfuß hinten	1
53	Endkappe Standfuß hinten	2
54	Endkappe Standfuß vorn	2
55	Schraube M5	13
56	Transportrollen	2
57	Sicherheitsriemen Pedal links	1
58	Schraube für Transportrollen	2
59	Sattelstütze	1
60	Sattelverstellungschiene	1
61	Endkappe Sattelverstellungschiene	1
62	Sattel	1
63	Platine	1
64	Sicherheitsriemen Pedal rechts	1
65	Schraube M5	2
67	Schraube M5	2
68	T-Schraube	1
69	Schraubenschlüssel	1
70	Sechskantschraube	4
71	Unterlegscheibe	8
72	Schraube M4	2
73	Schraube M8	4
74	Universal Schraubenschlüssel	1
75	Schaumstoff Lenker unten	2
76	Schraube	4
77	Handpulsensor	2
78	Schraube	4
79	Pedal links	1
80	Pedal rechts	1

Ersatzteile		
Nr.	Ersatzteil	Anzahl
81	Hauptschalter	1
82	Schraube	4
83	Unterlegscheibe	1
84	Kabel 1	1
85	Kabel 2	2
86	Schraube M5	1
87	Unterlegscheibe M5	1
88	Federring M5	1
89	Unterlegscheibe M5	2
90	Mutter	5
91	Kabel	1
92	Halterung Hauptschalter	1
93	Unterlegscheibe	1
94	Schraube M5	4
95	Kabel	1
96	Halterung Telefon-/Tablethalter	1
97	Telefon-/Tablethalter	1
98	Computerhalterung	1
99	Kugellager	2
100	Verbindungsstück für Seitendeckel	1
101	Sattelstütze	1
102	Sattelstütze	1
103	Stromkabel	1
104	Unterlegscheibe	1

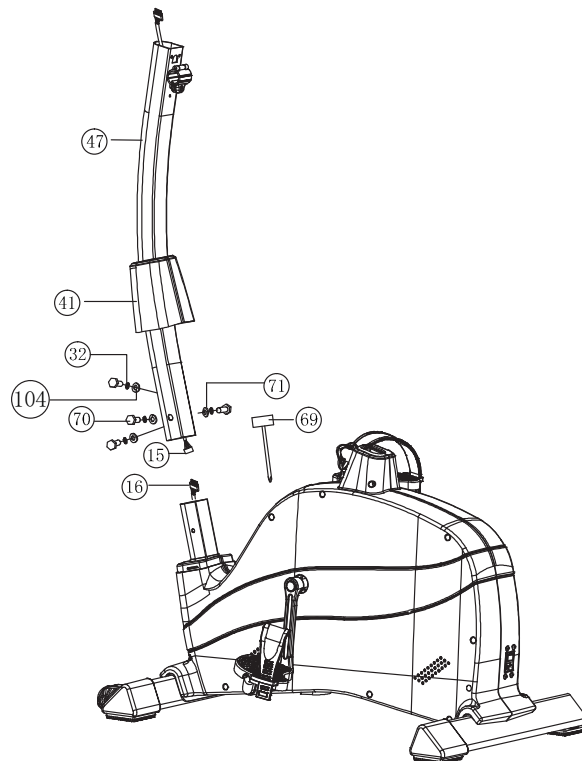
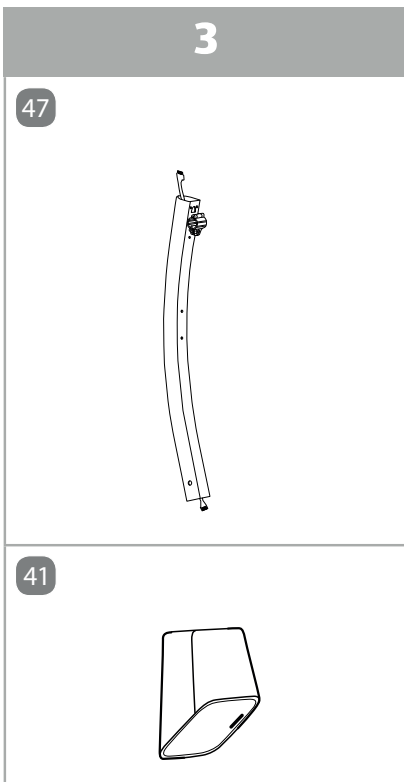
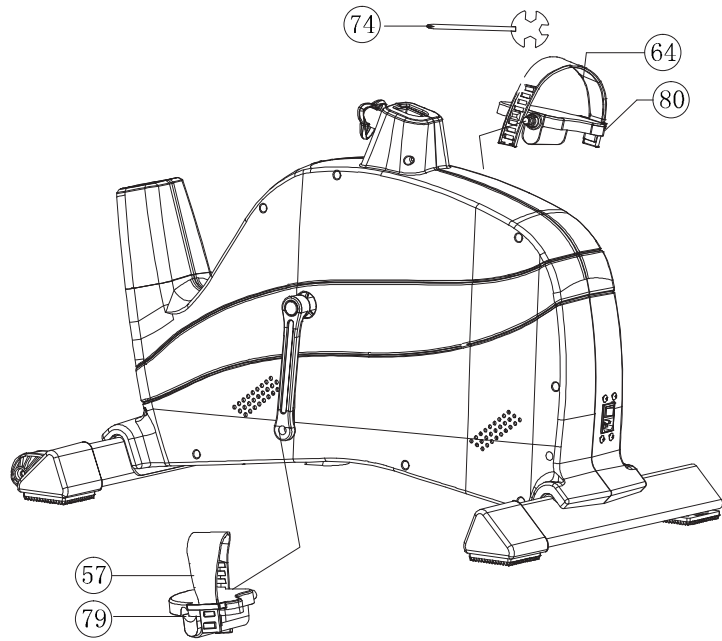
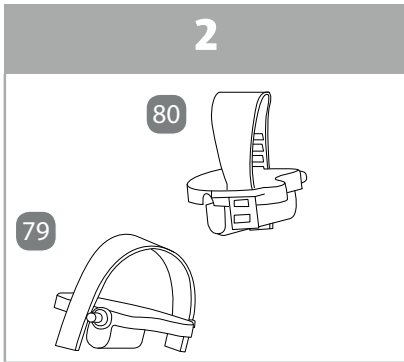
Ergometer zusammenbauen

Beschreibung siehe Seite 9



	
73# M8*75 4PCS	71# Ø8XØ19 4 PCS

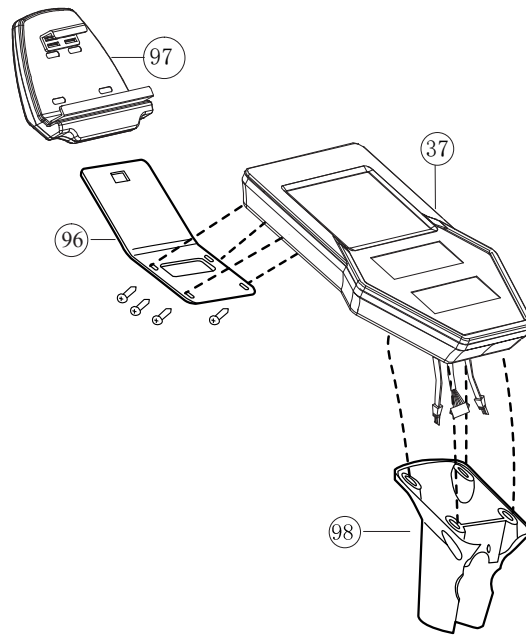
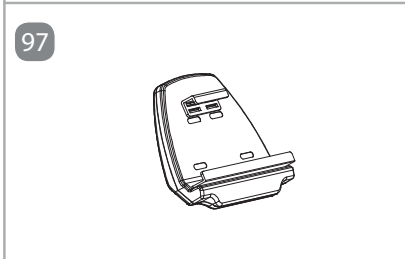
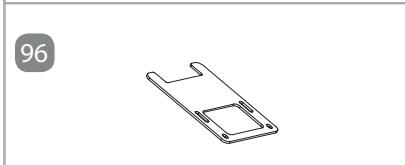
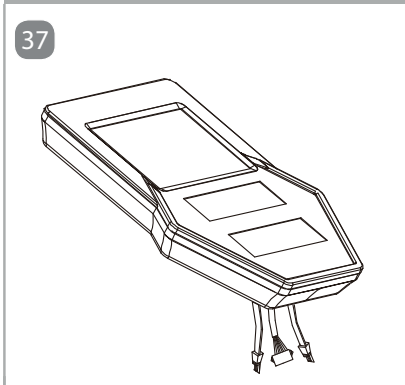
Beschreibung siehe Seite 9



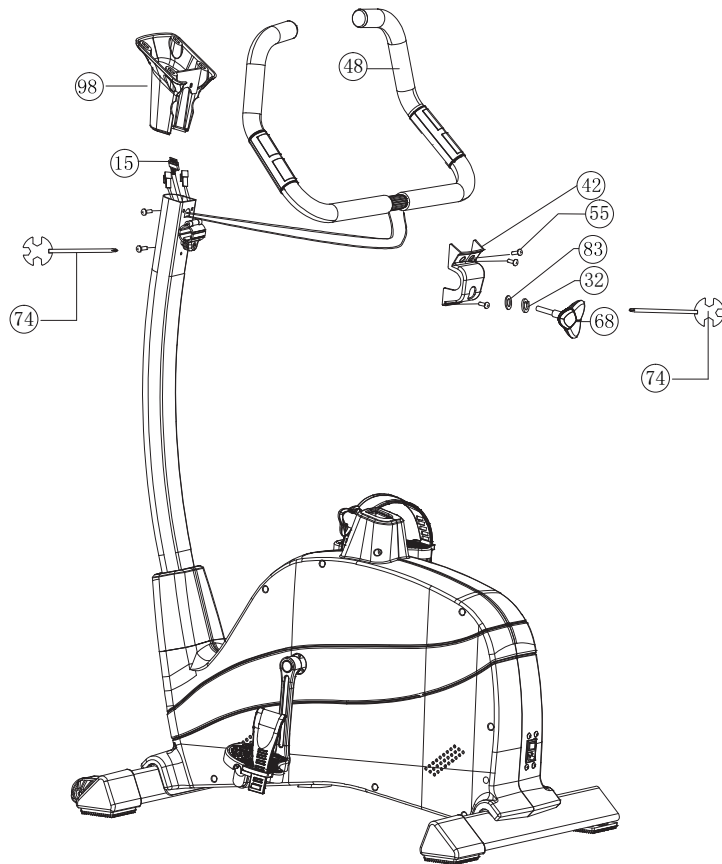
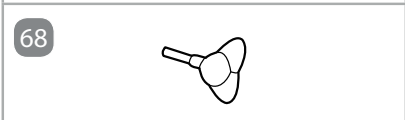
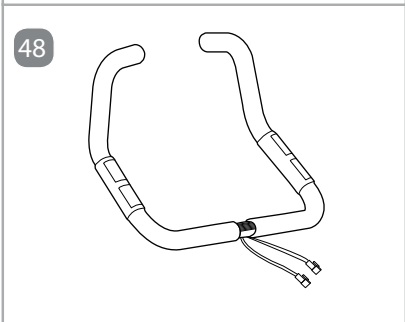
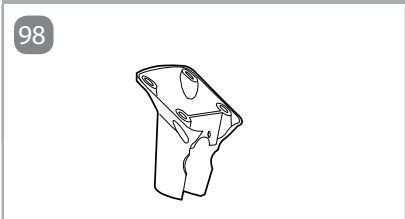
- | | | | |
|---|---|---|---|
|  |  |  |  |
| 70# M8*16 4PCS | 32# M8 4PCS | 71# $\varnothing 8 \times \varnothing 19$ 2 PCS | 104# $\varnothing 8 \times \varnothing 19$ 2 PCS |

Beschreibung siehe Seite 10

4

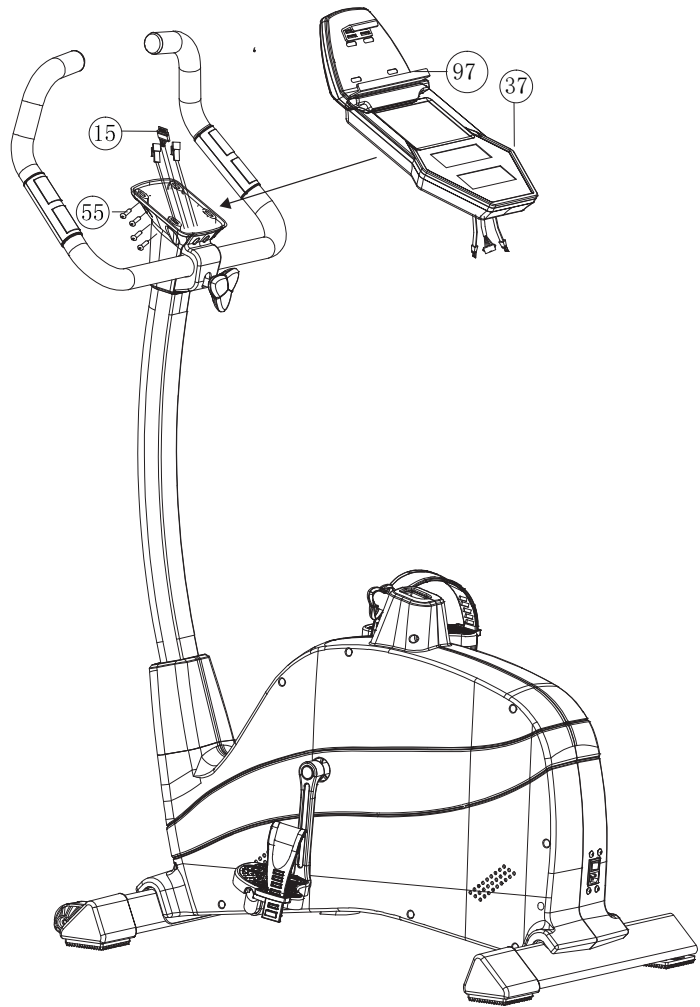
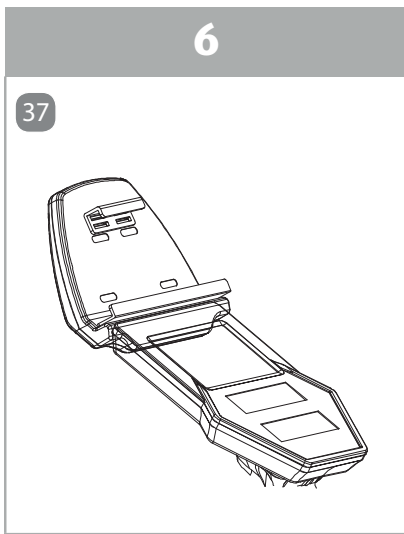



5



⊙	⊙	⌘
32# M8 4PCS	83# Ø8XØ14 1pcs.	55# M5*12 5PCS

Beschreibung siehe Seite 10

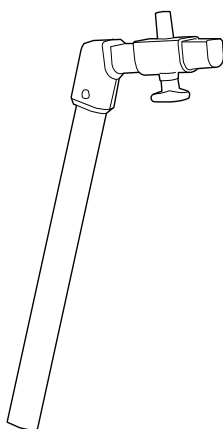


 55# M5*12 8PCS

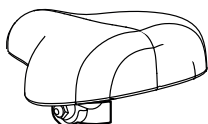
Beschreibung siehe Seite 11

7

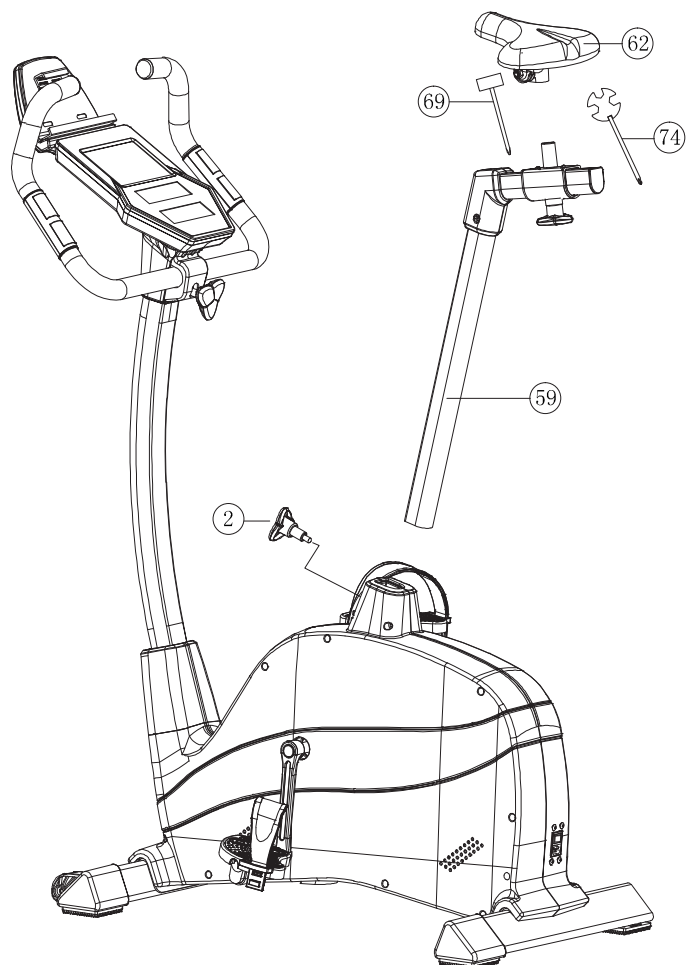
59



62



2





IMPORTIERT DURCH

Woolf Sports Promotion GmbH & Co KG
Werner-von-Siemens-Platz 1
AT-5020 Salzburg

KUNDENDIENST:

Sertronics GmbH
Ostring 60
66740 Saarlouis-Fraulautern
Deutschland

PK-Nr.: 8875485757441

KUNDENDIENST

6501693



AT 0043 720 880706



service-woolf-AT@sertronics.de

706943

10/2020

Typnr. 6500963

3
JAHRE
GARANTIE